

4 Achsen Horizontal Bearbeitungszentrum MATSUURA H.PLUS-300 PC-5



Fabrikat	MATSUURA
Modell	H.PLUS-300 PC-5
Baujahr	2007
Maschinennummer	17232
Steuerung	FANUC /MATSUURA G-Tech 30i
Verfahrwege	X – 500 mm / Y – 500 mm / Z – 500 mm B-Achse 360.000
Spindel neu November 2020	
Hydraulikaggregat neu 2021	
Werkzeugwechsler überholt 2021	
Ölkühler für Spindel neu 2023	

Ausstattung	3
Technische Daten	4
Pläne und Diagramme	10
Transport	15

MATRIX Toolmagazin mit 240 Plätzen

Paletten-Rundspeicher für 5 Paletten 300 mm x 300 mm und Rüststation

Spindel SK 40 Drehzahl 50 – 15.000 U/min.

NC-Rundtisch als B-Achse Eilgang und Vorschub 50 U/min.

Messtaster RENISHAW OMP 60

Werkzeugbruchkontrolle

Rotierende Sichtscheibe

Schnittkraftüberwachung

Druckmessdose für Werkzeuglängenvermessung

Kühlmittelanlage KNOLL Tankinhalt 1.400 l

Kratzbandspäneförderer mit Hebepumpe und Späneabfuhr

Kühlmittelzufuhr durch die Spindel 70 bar

Außenkühlung 1,4 bar

Filteranlage SF1000/Turbo

Kühlwasser-Rückkühler VWK 70

Kühlmittelsprühpistole

Luftdüse am Spindelstock

Kühlmitteldusche

Betriebsanleitung/Dokumentation

Maschinendaten auf Speichermedium

Alle weiteren auf den Fotos und Video ersichtlichen Zubehörteile gehören nicht zum Lieferumfang, somit kein Bestandteil für diesen Verkauf. Der Lieferumfang umfasst nur die Zubehörteile, welche hier, in der Auftragsbestätigung und Rechnung ausdrücklich aufgeführt sind.


BETRIEBSANLEITUNG – Technische Daten

(Abbildung und technische Daten ähnlich. Nicht verbindlich)

■ Verfahrwege

X-Achsenverfahrweg	mm	500
Y-Achsenverfahrweg	mm	500
Z-Achsenverfahrweg	mm	500
Abstand zwischen Palettenfläche und Spindelmitte	mm	80 – 580
Abstand zwischen Palettenmitte und Spindelseite	mm	120 – 620

■ Palette

Arbeitsbereich auf der Palette	mm	300 x 300
Max. Tragfähigkeit der Palette	kg	250 (550 LBS)
Max. Werkstückgröße	∅	500 X 640
Palettenoberfläche		
Gewindebohrung (Größe x Anzahl)	mm	M12 X P1.75 (1/2 – 13UNC) X 32
Tischschaltwinkel	°	<i>± 360.000 Bediense</i> 
Tischschaltzeit	s/90°	1,5
	s/180°	1,9
Kupplungsklemmkraft	kN	27,3

■ Spindel

Spindeldrehzahl	min ⁻¹	50 – 15000
Spindeldrehzahlabweichung		Direkte Festlegung über 5-stelligen S-Befehl
Spindelkonus		7/24 Konus #40 <i>SK40</i> (BT-Doppelkontaktklemmung)
Innendurchmesser des Spindellagers	mm	70
Max. Spindeldrehmoment	Nm	95,4/1500 min ⁻¹
Spindelausblaspung		Standardausstattung
Spindelausrichtung		Standardausstattung (elektrisch)
Palettenklemmkraft	kN	11,8

■ Vorschubgeschwindigkeiten

Eilgang (X/Y/Z)	mm/min	50000
Schnittvorschub (X/Y/Z)	mm/min	1 – 50000
Tippvorschub	mm/min	0 – 4000
Kleinstes Ausgabeinkrement	mm	0,001

BETRIEBSANLEITUNG – Technische Daten

(Abbildung und technische Daten ähnlich. Nicht verbindlich)

■ Automatischer Werkzeugwechsler (Magazinsockel für 240 Werkzeuge)

Werkzeugschaft		JIS B 6339 Werkzeugschaft 40T
Anzugsbolzen		JIS B 6339 Anzugsbolzen 40P
Werkzeugaufnahme	Stck.	60, 90, 120, 150, 180, 210, 240
Max. Werkzeugdurchmesser	mm	80
(mit Einschränkungen)	mm	150 (beide Stationen müssen frei sein)
Max. Werkzeuglänge	mm	300
Max. Werkzeuggewicht	kg	8
Werkzeugwahl		Festes Adressensystem
Werkzeugwechselzeit (Werkzeug-zu-Werkzeug))	s	1,3 (unter 6 kg)
	s	2,0 (über 6 kg)
Werkzeugwechselzeit (Span-zu-Span)	s	3,0
		(Bedingungen: 25 % des X-/Y-Achsenverfahrwegs, Spindeldrehzahl 1000 min ⁻¹)
Abstand der Werkzeugaufnahmen	mm	95,25

■ Automatischer Palettenwechsler

Palettenanzahl		<i>Rundspeicher 5 Paletten</i>
Palettenwechselsystem		Anwendung eines Drehtischs
Palettenwechselzeit	s	6,5
Palettenwechselzeit (Palette-zu-Palette)	s	7,0
Palettenklemmkraft	kN	41.5
Palettengewicht/Stück	kg	40
Palettengröße	mm	300 x 300
Max. Last	kg	250

■ Motoren

Spindelmotor; UAASKD-30WMU11	kW	AC 15/7,5 (10 Min./Dauerbetrieb)
Vorschubmotoren X-Achse: Modell SGMKH-20A2A2SX	kW	AC 1,8
Y-Achse: Modell SGMKH-30A2A2DX		
mit Bremse	kW	AC 2,9
Z-Achse: Modell SGMKH-20A2A2SX	kW	AC 1,8
Hydraulikpumpenmotor	kW	AC 1,5
Kühlmittelpumpenmotor	kW	AC 0,75

BETRIEBSANLEITUNG – Technische Daten

(Abbildung und technische Daten ähnlich. Nicht verbindlich)

■ Anschlußwerte

Gesamtleistungsaufnahme (je nach vorhandenen Optionen)	KVA	40 (240 Sockel, PC2) Der Wert hängt von den zusätzlichen Optionen ab. AC200/220 10 %, 50/60 Hz 1 Hz Bei anderen Werten ist ein Transformator erforderlich.
Druckluftquelle	MPa	0,54 – 0,93
Druckluftquelle	L/min	400 (Luftdruck)
	L/min	600 (für 20000 min ⁻¹)

■ Tankinhalt

Fassungsvermögen des Hydrauliktanks	l	15
Fassungsvermögen des Kühlmittel tanks	l	500
		Der Wert hängt von den zusätzlichen Optionen ab.

■ Maschinenabmessungen

Maschinenhöhe (PC2)	mm	2519 (240 Sockel, PC2)
Erforderliche Aufstellfläche (Einschließlich Wartungsfreiraum)	mm	3341 B x 5952 T (PC2) Der Wert hängt von den zusätzlichen Optionen ab.
Maschinengewicht einschließlich Steuerung (PC2)	kg	7000
Höhe der Tischoberfläche	mm	1050 (vom Boden)

■ Maschinenleistung

Axialdruck	kN	5.3/5.5/5.7 Y-Achse: Aufwärtsbewegung Z-Achse: bei max. Gewicht
------------	----	---

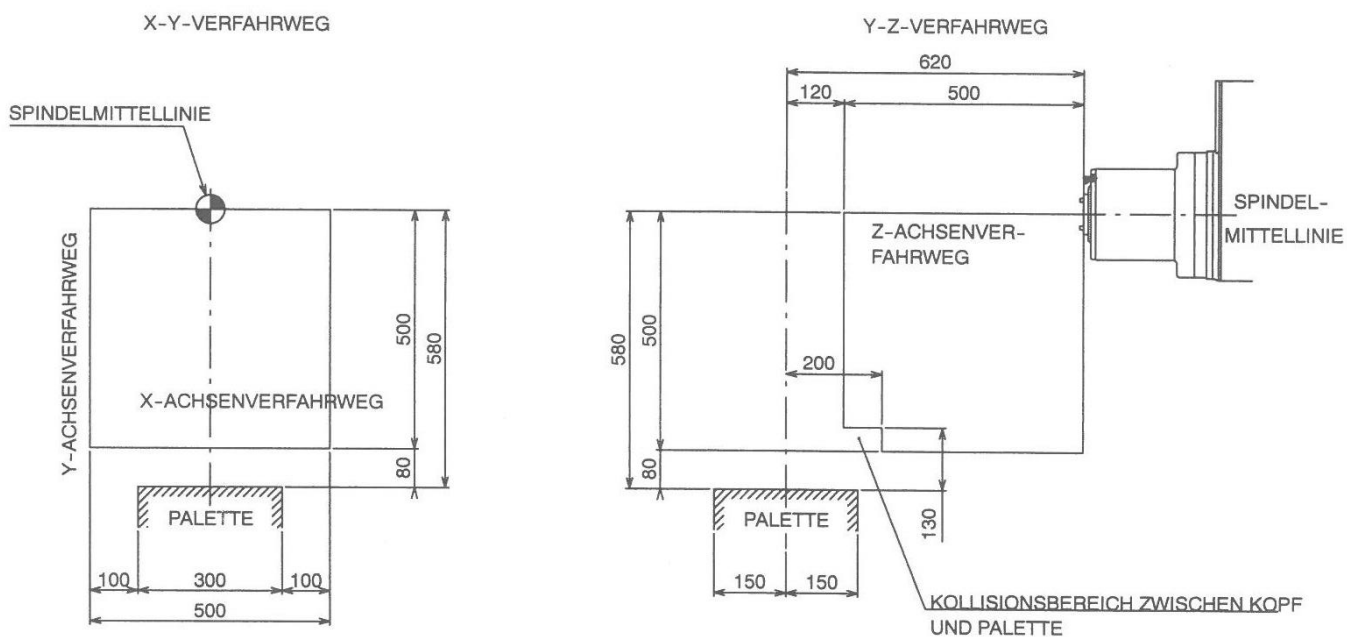
■ Matsuura 4.-Achsentisch (Option)

Min. Palettenschaltwinkel	°	0,001
Palettenschaltgeschwindigkeit	s/90°	1,3
	s/180°	1,7
Paletteneilgang	°/min.	12000 (33,3 min ⁻¹)
Palettenvorschub	°/min.	12000 (33,3 min ⁻¹)
Vorschubmotor	4. Achse: Modell Alpha M12/40001	kW AC 3,0
Palettendrehmoment	Nm	332

BETRIEBSANLEITUNG – Technische Daten

(Abbildung und technische Daten ähnlich. Nicht verbindlich)

MODELL H.Plus-300 VERFAHRWEGE UND VERFAHRBEREICH



BETRIEBSANLEITUNG – Technische Daten

(Abbildung und technische Daten ähnlich. Nicht verbindlich)

* 15000 min⁻¹

MODELL HPlus-300

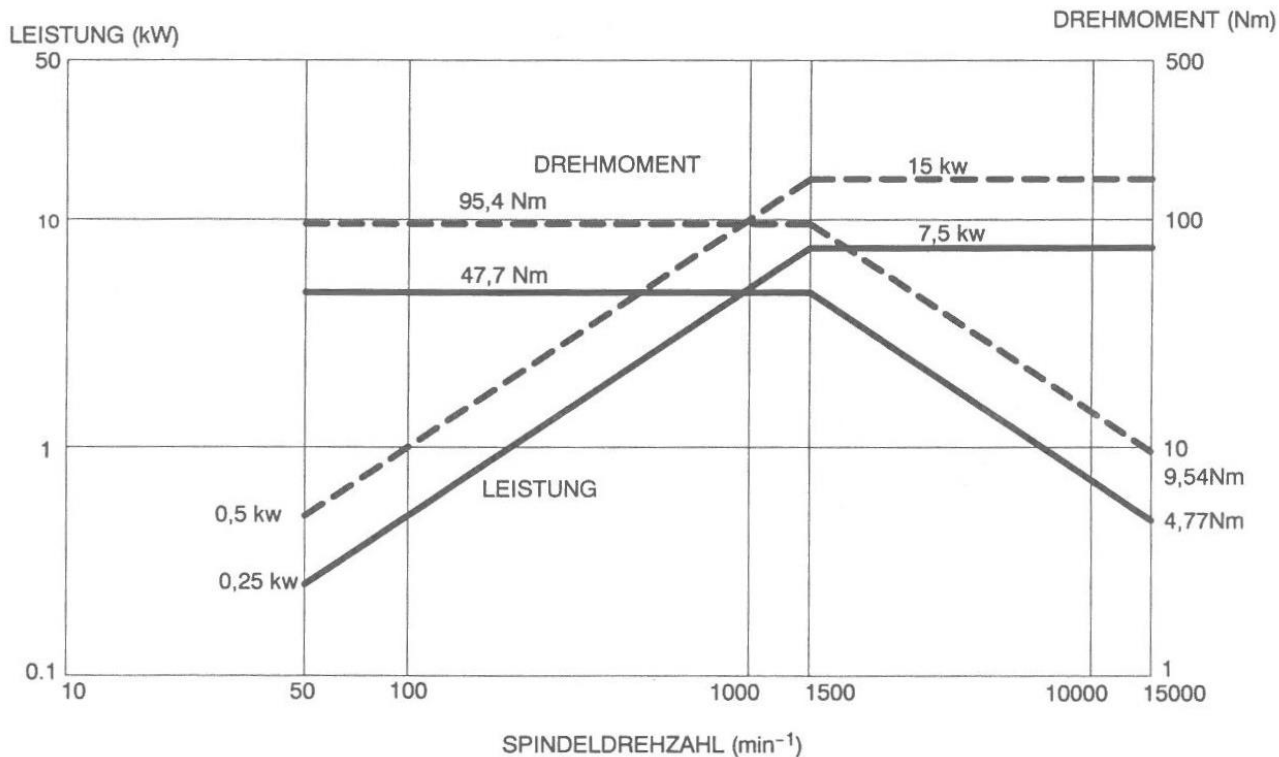
SPINDEL TYP

T8/15000i (FANUC)

SPINDELDREHZAHL

15000 min⁻¹

SPINDELDREHMOMENT- & SPINDELLEISTUNGSDIAGRAMM



- - - - - 10-MIN.-BETRIEB
 ————— DAUERBETRIEB

(TMO-0773)

Beschränkungen hinsichtlich der verwendeten Werkzeuge



VORSICHT • Werkzeuglänge und -durchmesser müssen so gewählt werden, daß es nicht zu Kollisionen mit den Spannvorrichtungen usw. kommen kann.

Die folgenden Beschränkungen gelten hinsichtlich der Verwendung von Werkzeugen. Achten Sie immer darauf, daß ausschließlich geeignete Werkzeuge verwendet werden.

- Max. Werkzeuggewicht 8 kg
- Max. Werkzeuglänge 300mm
- Max. Werkzeughalterdurchmesser 80 mm
150mm (beide benachbarte Werkzeugstationen müssen frei bleiben)
- Abstand zwischen den Werkzeugstationen 95 mm
- Max. zulässiges Drehmoment des Werkzeugs 5,5 Nm

HINWEIS

- Wenn alle Werkzeuge einen Durchmesser von max. $\phi 80$ mm haben, kann in jede Station ein Werkzeug eingesetzt werden.
- Bei Werkzeugen mit einem Durchmesser von $\phi 80 < \text{und} \leq \phi 150$ müssen die beiden benachbarten Werkzeugstationen dann frei bleiben.
- Wird ein schweres Werkzeug von 6 kg oder schwerer (einschließlich des Werkzeughaltergewichts) verwendet, muß das Werkzeug als schweres Werkzeug festgelegt werden.
- Werkzeuge, deren Durchmesser den max. Werkzeughalterdurchmesser überschreiten, können nicht eingesetzt werden.



BETRIEBSANLEITUNG – Pläne und Diagramme

(Abbildung und technische Daten ähnlich. Nicht verbindlich)

Erforderliche Aufstellfläche

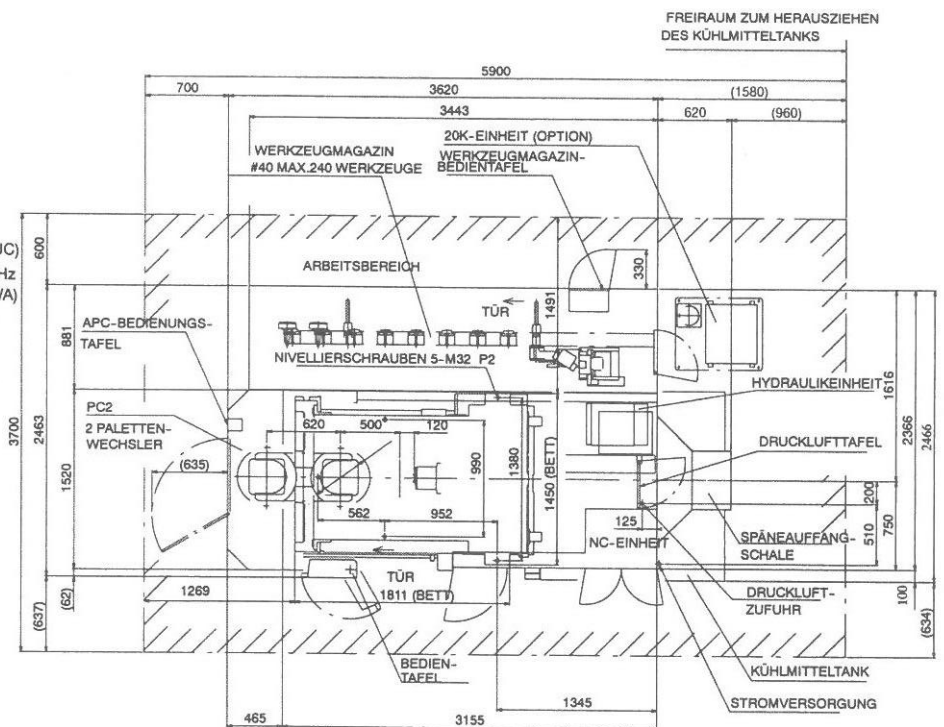
MODELL H.Plus-300 PC2/240 WERKZEUGMAGAZIN FUNDAMENTPLAN

SPINDEL
SPINDELDREHZAHL :15.000 min⁻¹ (STD)
20.000 min⁻¹ (OPTION)

PALETTE
MAX. WERKSTÜCKGRÖSSE 500 mm x H640 mm
ANZAHL DER PALETTEN 2

ATC
WERKZEUGAUFNAHME-
KAPAZITÄT MAX 240
DRUCKLUFTANSCHLUSS 0,54 0,93 MPa
PT3/8 ANSCHLUSSBUCHSE
15k EINHEIT (STD): 400NL/min
20K EINHEIT (OPTION):900NL/min
(YASUKAWA)
:600NL/min (FANUC)

NETZANSCHLUSS
AC200/220V, 50Hz/60Hz
15k EINHEIT (STD) 35kVA (YASUKAWA)
:40kVA (FANUC)
20K EINHEIT (OPTION):52kVA
(YASUKAWA)
:55kVA (FANUC)



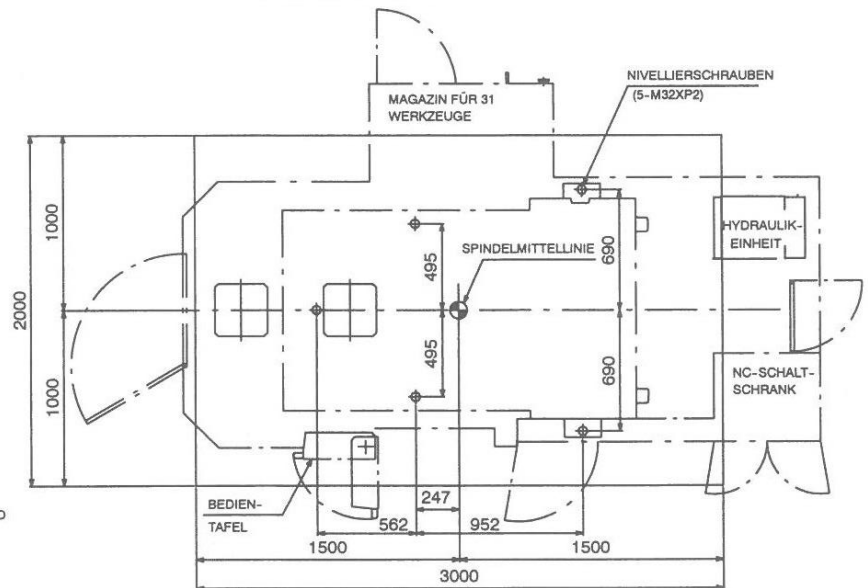
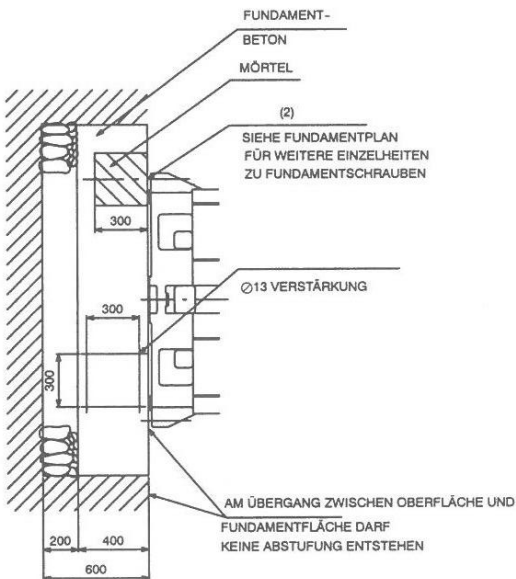
BETRIEBSANLEITUNG – Pläne und Diagramme

(Abbildung und technische Daten ähnlich. Nicht verbindlich)

Fundamentplan

HINWEIS:

- 1) Maschine und APC-System müssen durch Ankerschrauben bei der Aufstellung am Boden verankert werden.
- 2) Die Toleranz der Ankerschraubenposition muß innerhalb von 5mm in bezug auf die erforderliche Position sein.
- 3) Der Boden am Aufstellort der Maschine muß eine ausreichende Stabilität für das Gewicht von Maschine und APC-System aufweisen.
- 4) Die erforderliche Dicke und Fläche der Betondicke ist je nach Stabilität des Untergrunds unterschiedlich. Den Beton mit Streben verstärken, falls erforderlich.
- 5) Der Boden muß über den gesamten Bereich innerhalb von 5 mm eben sein.



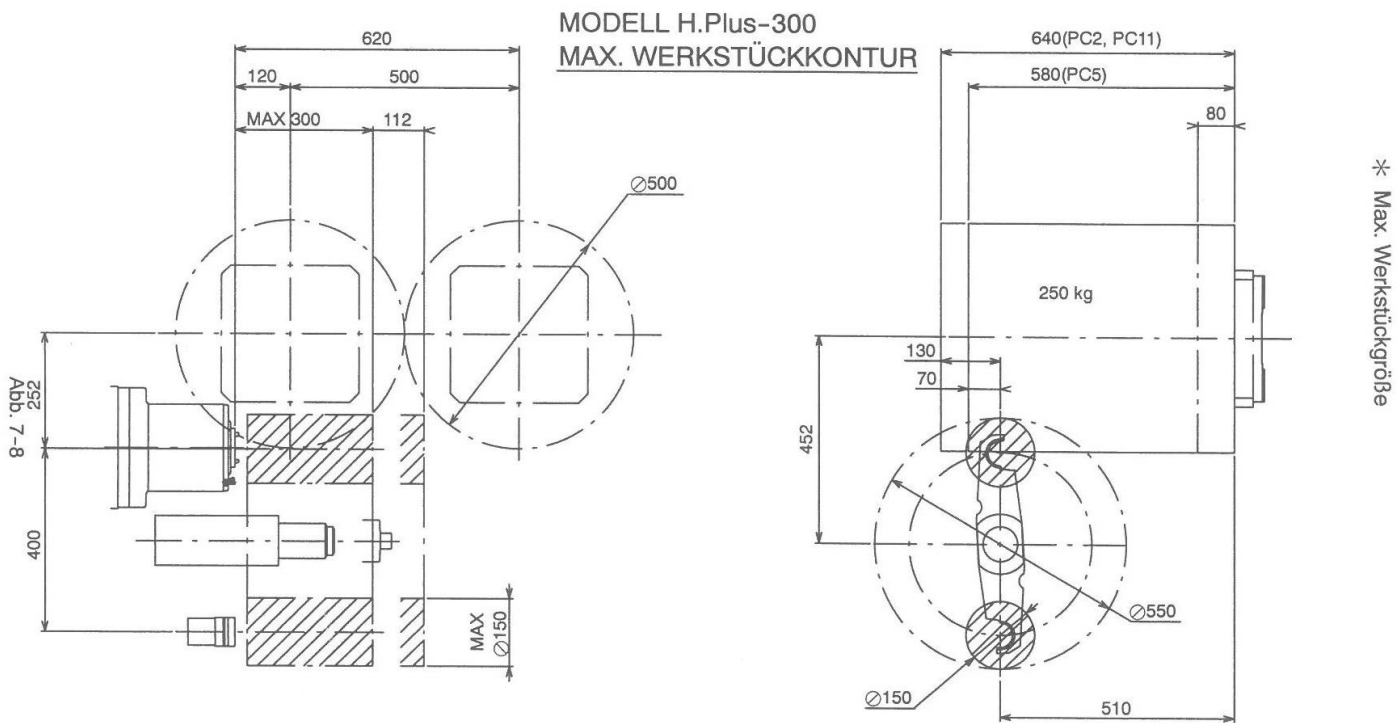
MODEL:H.Plus-300/PC2
FUNDAMENT (1)

GEWICHT	
GESAMTMASCHINENGEWICHT (WG)	7.000 kg
MAX. WERKSTÜCKGEWICHT (WW)	500 kg (250 2P)
FUNDAMENTGEWICHT (WF)	5.280 kg
ERFORDERLICHE TRAGFÄHIGKEIT DES UNTERGRUNDS	
SICHERHEITSAKTOR (FS)	2
$\frac{(WG+WW+WF)}{GRUNDFLÄCHE}$ (FS)	4.3 t/m ²

BETRIEBSANLEITUNG – Pläne und Diagramme

(Abbildung und technische Daten ähnlich. Nicht verbindlich)

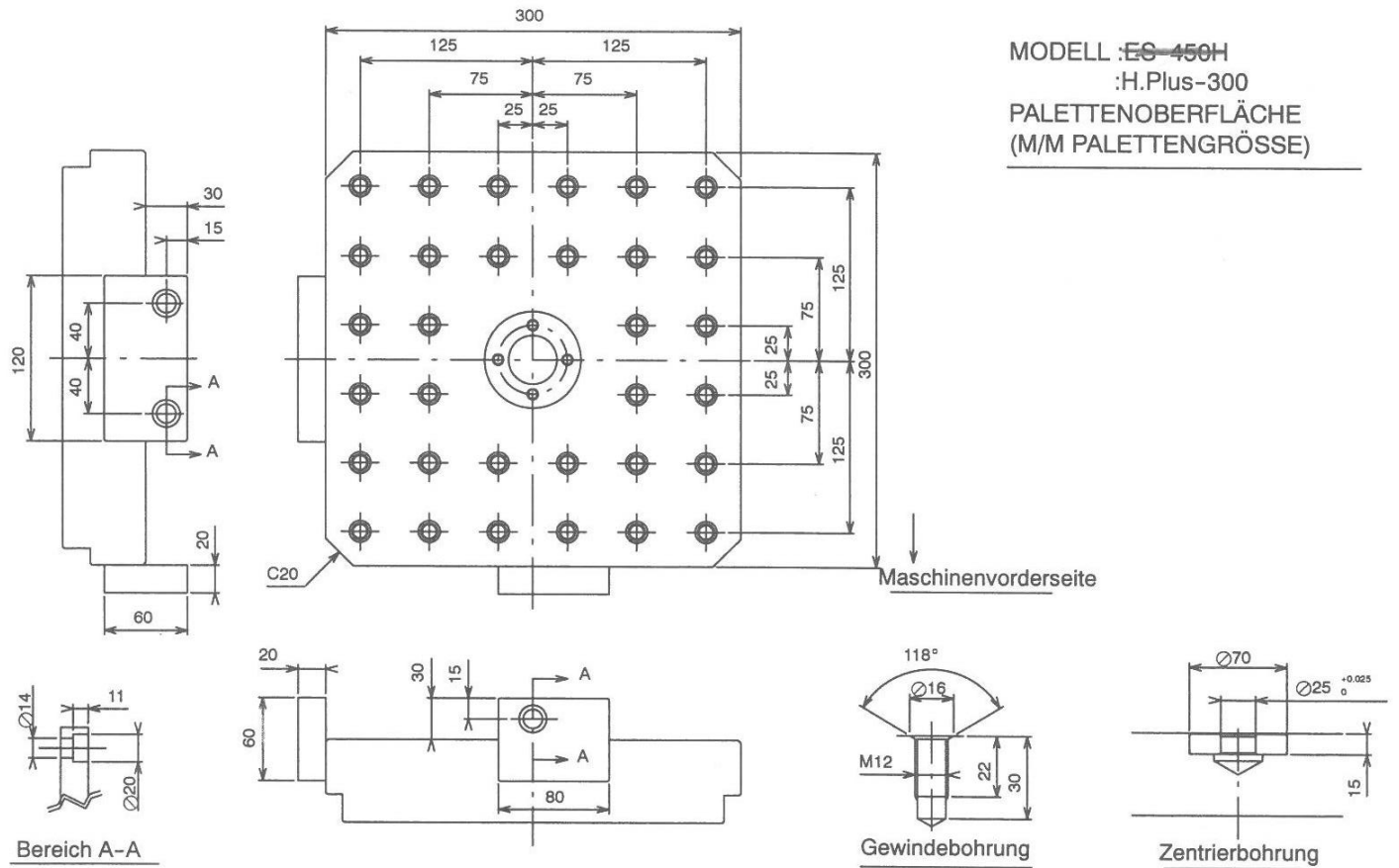
Sonstige Diagramme



BETRIEBSANLEITUNG – Pläne und Diagramme

(Abbildung und technische Daten ähnlich. Nicht verbindlich)

Maßzeichnung der Palette



BETRIEBSANLEITUNG – Pläne und Diagramme

(Abbildung und technische Daten ähnlich. Nicht verbindlich)

Äußere Abmessungen

MODELL H.Plus-300

PC2/240 WERKZEUGMAGAZIN

ÜBERBLICK

KAPAZITÄT

X-ACHSENVERFAHRWEG 500 mm
Y-ACHSENVERFAHRWEG 500 mm
Z-ACHSENVERFAHRWEG 500 mm

SPINDEL

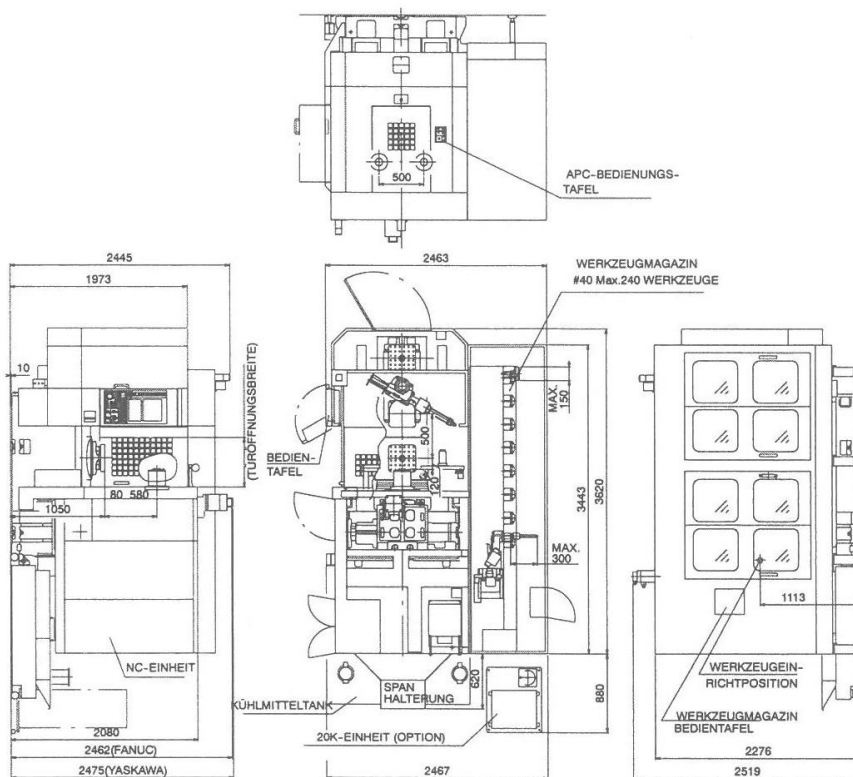
SPINDELDREHZAHL :15.000 min⁻¹ (STD)
20.000 min⁻¹ (OPTION)
SPINDELKOPF JIS#40

PALETTE

ABMESSUNG 300 mm 300 mm
MAX. WERKSTÜCKGRÖSSE 500 mm x H640 mm
ANZAHL DER PALETTEN 2

ATC

WERKZEUGAUFNAHME
KAPAZITÄT— MAX. 240



BETRIEBSANLEITUNG – Transport

(Abbildung und technische Daten ähnlich. Nicht verbindlich)

* Maschinengewicht: 7000 kg

ANHEBEN DER MASCHINE

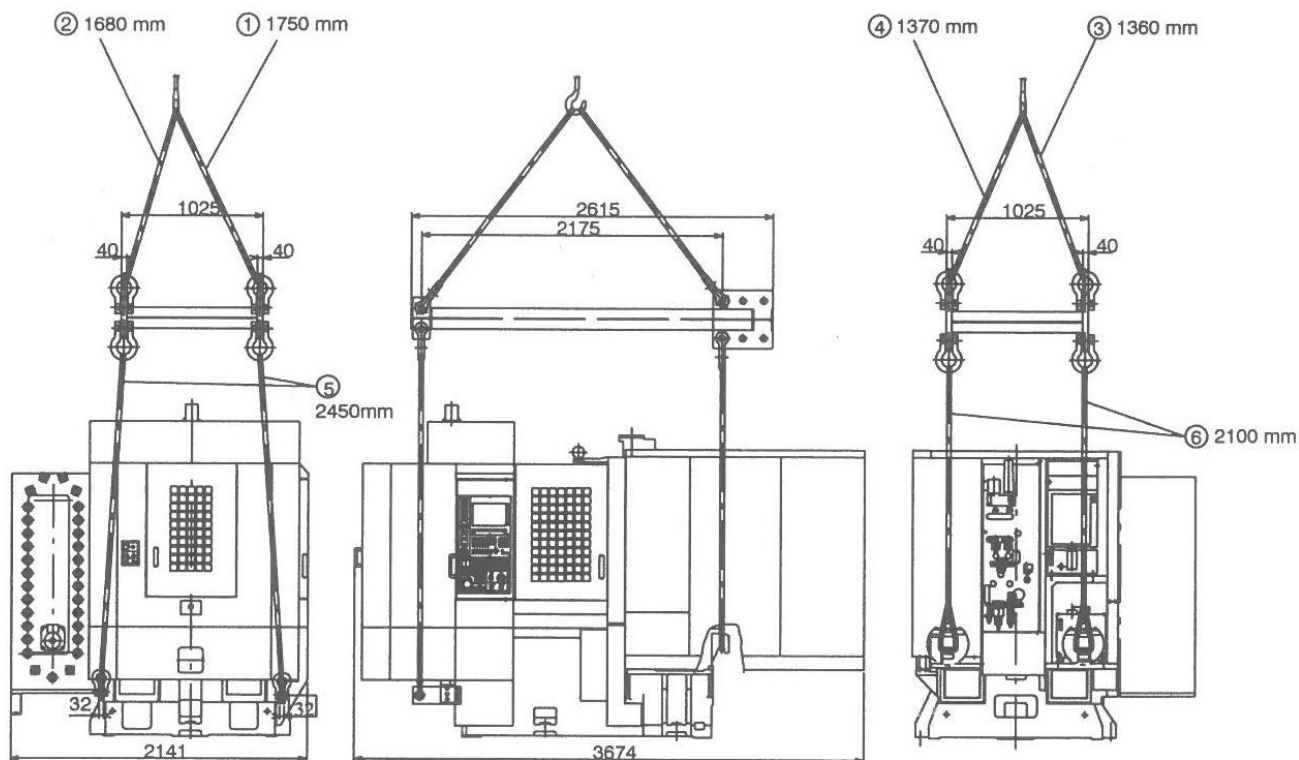
MODELL: H.Plus-300

1. Die Maschine beim Anheben im Gleichgewicht halten.
2. Maschinengewicht ; 7000 kg (2PC)
Es sei darauf hingewiesen, daß das Gewicht je nach optionalem Zubehör abweichen kann.
3. Das Maschinengewicht ist je nach optionalem Zubehör unterschiedlich. Die Drahtlänge zum Ausgleich einstellen.



JIS B 2801

Die Tragfähigkeit des Drahtseils muß mehr als dem Maschinengewicht entsprechen.



Vielen Dank für Ihr Interesse

maschinen  Team



Diese Unterlagen legen keinen Anspruch auf Vollständigkeit und Richtigkeit. Eigenschaftszusicherungen werden mit den hier enthaltenen Angaben ausdrücklich nicht übernommen. Es handelt sich um eine Gebrauchsmaschine.